



# INSTRUKCJA OBSŁUGI

## ŁODÓWKA NO FROST

LI-BFD310 WHITE / BLACK / GRAPHITE

PRZECZYTAJ I ZACHOWAJ INSTRUKCJĘ |

Instrukcje bezpieczeństwa .....	2
Ważne, przeczytaj zanim włączysz urządzenie .....	3
Opis urządzenia.....	5
Korzystanie z urządzenia .....	6
Czyszczenie i konserwacja .....	14
Zanim zadzwonisz do serwisu posprzedażowego .....	14
Wskazówki dotyczące oszczędzania energii .....	16
Gwarancja i serwis .....	16

## **Gratulujemy zakupu lodówki marki LIN.**

Zalecamy poświęcić czas na przeczytanie niniejszej instrukcji obsługi, aby w pełni zrozumieć, jak prawidłowo zainstalować i obsługiwać urządzenie.

### **Instrukcje bezpieczeństwa**

- Otwory wentylacyjne w obudowie urządzenia lub w zabudowie nie mogą być zasłonięte.
- Nie należy używać urządzeń mechanicznych ani innych środków przyspieszających proces rozmrażania, innych niż zalecane przez producenta.
- Nie używaj urządzeń elektrycznych wewnątrz komór do przechowywania żywności w urządzeniu, chyba że są one typu zalecanego przez producenta.
- Nie można doprowadzić do uszkodzenia obwodu chłodniczego.
- Ustawiając urządzenie, upewnij się, że przewód zasilający nie jest przycięty lub uszkodzony.
- Aby uniknąć zagrożeń wynikających z niestabilności urządzenia, należy je zamocować zgodnie z instrukcją.
- Jeśli Twoje urządzenie wykorzystuje R600a jako czynnik chłodniczy (informacja ta będzie podana na etykiecie urządzenia), podczas transportu i instalacji należy zachować ostrożność, aby zapobiec uszkodzeniu elementów chłodnicy.

**R600a jest przyjaznym dla środowiska i naturalnym gazem, ale jest wybuchowy. W przypadku wycieku z powodu uszkodzenia elementów chłodniczych, odsuń lodówkę od otwartego ognia lub źródeł ciepła i przewietrz pomieszczenie, w którym znajduje się urządzenie przez kilka minut.**

- Podczas przenoszenia i ustawiania lodówki nie wolno uszkodzić obiegu gazu chłodniczego.
- W tym urządzeniu nie należy przechowywać substancji wybuchowych, takich jak pojemniki z aerozolem z łatwopalnym.
- To urządzenie jest przeznaczone wyłącznie do użytku domowego.
- Jeśli gniazdko nie pasuje do wtyczki lodówki, musi zostać wymienione przez producenta, serwisanta lub podobnie wykwalifikowaną osobę, aby uniknąć zagrożenia.
- To urządzenie może być używane przez dzieci w wieku 8 lat i starsze oraz osoby o ograniczonych zdolnościach fizycznych, sensorycznych lub umysłowych lub bez doświadczenia i wiedzy, jeśli znajdują się pod nadzorem lub są poinstruowane w zakresie bezpiecznego użytkowania urządzenia i rozumieją zagrożenia zaangażowany. Dzieci nie mogą bawić się urządzeniem. Dzieci bez nadzoru nie powinny czyścić i konserwować urządzenia.
- Jeśli przewód zasilający jest uszkodzony, musi zostać wymieniony przez producenta, autoryzowany serwis lub podobnie wykwalifikowaną osobę, aby uniknąć zagrożenia.

**Aby uniknąć zanieczyszczenia żywności, należy przestrzegać poniższych instrukcji**

- Otwarcie drzwi na dłuższy czas może spowodować znaczny wzrost temperatury w komorach urządzenia.
- Regularnie czyść powierzchnie, które mogą mieć kontakt z żywnością, oraz dostępne systemy odwadniające

- Surowe mięso i ryby przechowuj w odpowiednich pojemnikach w lodówce, tak aby nie stykało się z innymi produktami ani nie kapały na nie.
- Gwiazdkowe przedziały na mrożonki nadają się do przechowywania wstępnie zamrożonej żywności, przechowywania lub robienia lodów oraz produkcji kostek lodu.
- Jeśli urządzenie chłodnicze będzie pozostawione puste przez dłuższy czas, należy je wyłączyć, rozmrozić, wyczyścić, wysuszyć i pozostawić otwarte drzwi, aby zapobiec rozwojowi pleśni wewnątrz urządzenia.

## **Ważne, przeczytaj zanim włączysz urządzenie**

Przed pierwszym użyciem lodówki należy zwrócić uwagę na następujące punkty:

- Twoja lodówka może wydzielać nieprzyjemny zapach, gdy jest używana po raz pierwszy. Jest to normalne, a zapach zniknie, gdy lodówka z zamrażarką zacznie stygnąć.
- Przed podłączeniem lodówki upewnij się, że informacje na tabliczce znamionowej odpowiada zasilaniu sieci elektrycznej. W razie wątpliwości skonsultuj się z wykwalifikowanym elektrykiem.
- Włóż wtyczkę do gniazdka ze sprawnym uziemieniem. Jeśli gniazdo nie ma kontaktu z uziemieniem lub wtyczka nie pasuje, zalecamy skonsultowanie się z wykwalifikowanym elektrykiem w celu uzyskania pomocy.
- Nie ponosimy odpowiedzialności za jakiegokolwiek szkody powstałe w wyniku nieuzasadnionego użytkowania.
- Umieść lodówkę w miejscu, w którym nie będzie wystawiona na bezpośrednie działanie promieni słonecznych.
- Lodówki nie wolno używać na zewnątrz ani wystawiać na deszcz.
- Twoje urządzenie musi znajdować się w odległości co najmniej 50 cm od kucharek, kucharek gazowych oraz co najmniej 5 cm od kucharek elektrycznych.
- Jeśli lodówka jest umieszczona obok zamrażarki, należy zachować między nimi odstęp co najmniej 2 cm, aby zapobiec tworzeniu się wilgoci na zewnętrznej powierzchni.
- Nie zakrywaj korpusu ani górnej części lodówki koronką. Wpłynie to na wydajność Twojej lodówki.
- W górnej części urządzenia wymagany jest odstęp co najmniej 150 mm. Nie umieszczaj niczego na urządzeniu.
- Przed użyciem dokładnie wyczyść urządzenie.
- Przed użyciem lodówki przetrzyj wszystkie części roztworem ciepłej wody i następnie osusz. Po wyczyszczeniu wszystkie części należy włożyć do lodówki.
- Użyj regulowanych przednich nóżek, aby upewnić się, że urządzenie jest wypoziomowane i stabilne. Możesz regulować nogi, obracając je w dowolnym kierunku. Należy to zrobić przed włożeniem żywności do urządzenia.
- Odległość między urządzeniem a tylną ścianą musi wynosić maksymalnie 75 mm.

## Podczas użytkowania

- Nie podłączaj lodówki do sieci elektrycznej za pomocą przedłużacza.
- Nie używaj uszkodzonych, połamanych lub starych wtyczek.
- Nie ciągnij, nie zginaj ani nie uszkodzaj przewodu.
- Nie używaj adaptera wtyczki.
- To urządzenie jest przeznaczone do użytku przez osoby dorosłe. Nie pozwalaj dzieciom bawić się urządzeniem ani wieszac na drzwiach.
- Nigdy nie dotykaj przewodu zasilającego/wtyczki mokrymi rękami. Może to spowodować zwarcie lub porażenie prądem.
- Nie umieszczaj szklanych butelek ani puszek w komorze do wytwarzania lodu, ponieważ pękną, gdy zawartość zamrznie.
- Nie umieszczaj w lodówce materiałów wybuchowych lub łatwopalnych. Napoje o dużej zawartości alkoholu umieszczaj pionowo w komorze lodówki i upewnij się, że ich górna część jest szczelnie zamknięta.
- Podczas wyjmowania lodu z komory na lód nie dotykaj go. Lód może spowodować odmrożenia i/lub skaleczenia.
- Nie dotykaj zamrożonych towarów mokrymi rękami. Nie należy jeść lodów ani kostek lodu bezpośrednio po wyjęciu ich z komory do robienia lodu.
- Nie zamrażać ponownie rozmrożonej mrożonej żywności. Może to powodować problemy zdrowotne, takie jak zatrucie pokarmowe.

## Opis urządzenia

Przykładowy rysunek urządzenia:



1. Ekran wyświetlacza
2. Lampa
3. Górna półka komory chłodniczej
4. Dolna półka komory chłodniczej
5. Szklana półka
6. Półka na warzywa i owoce
7. Tacka
8. Komora zamrażarki
9. Szuflada
10. Regulowana nóżki

## Korzystanie z urządzenia

### **Inteligentna lodówka NO FROST**

W tym modelu zastosowano najwyższej jakości kompresor oraz najnowszą technologię No Frost, aby zapewnić oszczędność energii, wysoką wydajność i doskonałe działanie.

Sterowanie temperaturą jest inteligentne i precyzyjne, co pozwala dłużej zachować świeżość produktów.

System sterowania służy do ustawiania i kontrolowania temperatury w komorze chłodzenia, komorze o zmiennej temperaturze oraz w zamrażarce, co umożliwia dokładniejszą regulację i dłuższe utrzymanie świeżości.

Niektóre modele działają w pełni automatycznie, bez potrzeby regulacji i ingerencji użytkownika.

### **Duży wyświetlacz LED, przyciski dotykowe**

Wyświetlacz LED pokazuje ustawioną temperaturę oraz stan pracy komory chłodzenia, komory o zmiennej temperaturze i zamrażarki. Zastosowano przyciski dotykowe o nowoczesnym wyglądzie, które są wygodne w obsłudze.

### **Sztuczna inteligencja, automatyczna regulacja temperatury**

W trybie inteligentnym lodówka automatycznie dostosowuje temperaturę do zmian temperatury otoczenia, zapewniając optymalne chłodzenie bez konieczności ręcznej regulacji.

### **Komora o zmiennej temperaturze o dużej pojemności**

Regulacja temperatury w tej komorze umożliwia ustawienia: 4 → 5 → 6 → 0 → 1 → 2 → 3 → 4 (°C).

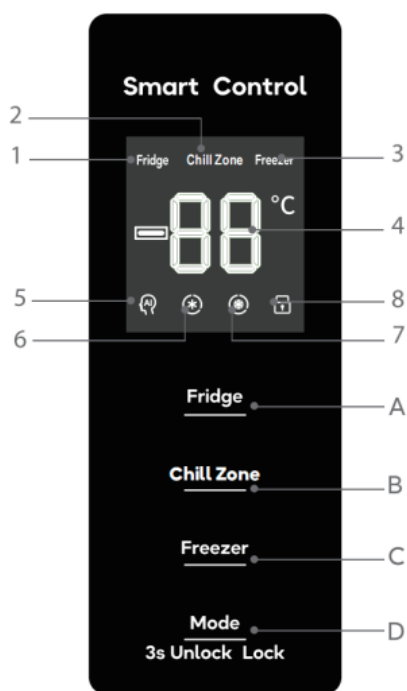
### **Funkcja szybkiego chłodzenia i szybkiego zamrażania**

Funkcja szybkiego chłodzenia obniża temperaturę w komorze chłodzenia do 2°C w krótkim czasie, co poprawia przechowywanie świeżych produktów i ułatwia przygotowanie schłodzonych napojów.

Funkcja szybkiego zamrażania pozwala schłodzić żywność w zamrażarce do temperatury poniżej -18°C w możliwie najkrótszym czasie, co sprzyja lepszemu zachowaniu świeżości.

### **Funkcja alarmu**

Lodówka jest wyposażona w funkcję sygnalizacji błędów oraz alarm, który uruchamia się, gdy drzwi nie są prawidłowo zamknięte, co ułatwia użytkowanie i konserwację



## Wprowadzenie do panelu sterowania i głównych funkcji

### Panel sterowania

- A: Przycisk „FRIDGE” – służy do ustawiania temperatury w komorze chłodzenia.  
 B: Przycisk „Chill Zone” – służy do ustawiania temperatury w szufladzie strefy chłodzenia.  
 C: Przycisk „FREEZER” – służy do ustawiania temperatury w zamrażarce.  
 D: Przycisk „MODE” – służy do wyboru różnych trybów pracy.

### Ikony funkcji

1. Wyświetlanie temperatury komory chłodzenia
2. Wyświetlanie temperatury szuflady strefy chłodzenia

### Ustawienie temperatury w komorze chłodzenia

Zakres regulacji temperatury wynosi od +8°C do +2°C.

Każde naciśnięcie przycisku „FRIDGE” (A) zmienia temperaturę w komorze chłodzenia.

Sekwencja ustawiania temperatury:

3. Wyświetlanie temperatury zamrażarki
4. Ustawiona temperatura w °C
5. Tryb AI (tryb inteligentny)
6. Funkcja szybkiego chłodzenia
7. Funkcja szybkiego zamrażania
8. Blokada rodzicielska (blokada/odblokowanie)

### Ustawianie temperatury

Temperaturę w komorze chłodzenia i zamrażarce można ustawiać ręcznie. Aby to zrobić, należy nacisnąć odpowiednie przyciski regulacji temperatury.

Podczas ustawiania temperatury ustawiana jest wartość średnia dla całej komory chłodzenia. Temperatura w poszczególnych strefach może różnić się od wartości wyświetlanej na panelu, w zależności od ilości i rozmieszczenia przechowywanej żywności. Na temperaturę chłodzenia wpływa również temperatura otoczenia. Czynniki te należy uwzględnić przy ustawianiu temperatury w lodówce i zamrażarce.

Domyślne temperatury przy uruchomieniu urządzenia wynoszą:

- -18°C dla zamrażarki
- +5°C dla komory chłodzenia

Temperatury w obu komorach można zmieniać ręcznie według potrzeb.

5°C → 6°C → 7°C → 8°C → 2°C → 3°C → 4°C → 5°C

### **Ustawienie temperatury w zamrażarce**

Zakres regulacji temperatury w zamrażarce wynosi od -24 °C do -16 °C. Każde naciśnięcie przycisku „FREEZER” (B) zmienia temperaturę w zamrażarce w następującej kolejności:

-18°C → -20°C → -22°C → -24°C → -16°C → -18°C ...

### **Funkcja szybkiego chłodzenia**

Aby włączyć tryb szybkiego chłodzenia:

1. Upewnij się, że panel sterowania jest odblokowany.
2. Naciśnij przycisk <sup>Mode</sup> 3s Unlock/Lock „Chłodzenie”.
3. Zapali się ikona szybkiego chłodzenia, co oznacza, że funkcja jest aktywna.

Aby wyłączyć tryb szybkiego chłodzenia:

- Dostosuj temperaturę lodówki lub ustaw alarm. Ikona szybkiego chłodzenia zgaśnie.

Kiedy używać tej funkcji: Szybkie chłodzenie jest przydatne, gdy chcesz szybko schłodzić świeżo włożone do lodówki produkty. W tym czasie ikona szybkiego chłodzenia będzie świecić, informując, że funkcja działa.

### **Szybkie zamrażanie**

Aby włączyć tryb szybkiego zamrażania:

1. Upewnij się, że panel sterowania jest odblokowany.
2. Naciśnij przycisk <sup>Mode</sup> 3s Unlock/Lock „Zamrażanie”.
3. Zapali się ikona szybkiego zamrażania, co oznacza, że funkcja jest aktywna.

Aby wyłączyć tryb szybkiego zamrażania:

- Dostosuj temperaturę zamrażarki lub ustaw alarm. Ikona szybkiego zamrażania zgaśnie.

Kiedy używać tej funkcji: Funkcja przydaje się, gdy chcesz, aby świeżo włożone produkty szybko się zamroziły. W tym czasie ikona szybkiego zamrażania będzie świecić, informując, że funkcja działa.

### **Ważne informacje:**

1. Funkcje szybkiego chłodzenia i szybkiego zamrażania pozwalają odpowiednio szybko schłodzić produkty w lodówce i szybko zamrozić produkty w zamrażarce, ale zwiększają zużycie energii.
2. Funkcje te zostaną automatycznie wyłączone po osiągnięciu wymaganych parametrów pracy. Odpowiednie ikony zgasną, a urządzenie będzie działało zgodnie z ustawieniami podstawowymi.

#### **Tryb szybkiego chłodzenia:**


- Komora lodówki działa w temperaturze 2 °C i automatycznie wyłącza się po kilku godzinach, przechodząc do trybu normalnego.

#### **Tryb szybkiego zamrażania:**

- Komora zamrażarki działa w temperaturze -24 °C i automatycznie wyłącza się po 26 godzinach, przechodząc do trybu normalnego.

#### **Tryb AI (Funkcja zalecana)**

##### **Aby włączyć tryb AI:**

1. Upewnij się, że panel sterowania jest odblokowany.
2. Naciśnij przycisk „AI” .
3. Zapali się ikona AI, co oznacza, że funkcja jest aktywna.

##### **Aby wyłączyć tryb AI:**

- Dostosuj temperaturę lodówki lub zamrażarki. Ikona AI zgaśnie.

#### **Działanie funkcji:**

- Tryb AI automatycznie reguluje temperaturę w lodówce i zamrażarce w zależności od wahań temperatury otoczenia.
- Dzięki temu urządzenie działa niezależnie i utrzymuje optymalne warunki przechowywania produktów.
- W trybie smart ustawienia fabryczne to:
  - Komora lodówki: 5 °C
  - Komora zamrażarki: -18 °C
- Gdy funkcja jest aktywna, zapali się ikona AI.

### **Alarm otwartych drzwi**

- Jeśli drzwi lodówki lub zamrażarki pozostaną otwarte przez ponad 2 minuty lub nie zostaną dokładnie zamknięte:
  - W wyświetlaczu cyfrowym na przemian pojawi się temperatura i napis „dA”,
  - Urządzenie będzie wydawać sygnał dźwiękowy.
- Alarm wyłączy się automatycznie po zamknięciu drzwi, a wyświetlacz powróci do normalnego trybu.

### **Funkcja pamięci**

- W przypadku przerwy w dostawie prądu lodówka zapamiętuje ustawienia pracy sprzed wyłączenia.
- Po ponownym włączeniu urządzenie automatycznie powróci do ostatnich ustawień temperatury i trybu pracy.

### **Alarm awarii**

- W przypadku usterki lodówki, na wyświetlaczu automatycznie
- pojawi się odpowiedni komunikat alarmowy.
- W razie wystąpienia usterki należy niezwłocznie skontaktować się z serwisem posprzedażowym.

### **Kody awarii lodówki**

Nr	Kod awarii	Element usterki
1	UC	Błąd komunikacji lub niezgodność modelu
2	rS	Czujnik temperatury w lodówce
3	US	Przestrzeń <b>SpecialCare+</b>
4	FS	Czujnik temperatury w zamrażarce
5	Fd	Czujnik temperatury rozmrażania
6	ES	Czujnik temperatury otoczenia
7	FF	Wentylator zamrażarki

## Punkty problemowe i możliwe przyczyny

Problem	Możliwe przyczyny
Lodówka nie działa	Sprawdź, czy zasilanie jest podłączone i wtyczka jest dobrze włożona; czy napięcie nie jest zbyt niskie
Lodówka ma nieprzyjemny zapach	Źle zapakowane lub zepsute produkty; sprawdź, czy jedzenie nie uległo zepsuciu; wnętrze lodówki wymaga czyszczenia
Sprężarka pracuje długo	Normalne zjawisko latem przy wysokiej temperaturze otoczenia; zbyt duża ilość jedzenia włożona naraz; schłódź produkty przed włożeniem do lodówki; zbyt częste otwieranie drzwi
Światło w lodówce nie działa	Sprawdź, czy lodówka jest włączona; czy żarówka nie jest uszkodzona; wymiana żarówki powinna być wykonana przez profesjonalistę
Drzwi lodówki nie zamykają się	Drzwi zablokowane przez produkty; zbyt dużo jedzenia włożone do lodówki; lodówka jest przekrzywiona
Hałas	Sprawdź, czy lodówka stoi stabilnie na płaskiej powierzchni; czy akcesoria w lodówce są na swoich miejscach
Uszczelka drzwi ma szczeliny	Usuń zanieczyszczenia z uszczelki; podgrzej uszczelkę i po ostygnięciu przywróć kształt (np. suszarką lub gorącym ręcznikiem)
Przelew wody w pojemniku się wylewa	Zbyt duża ilość jedzenia lub duża wilgotność w lodówce powoduje dużo wody podczas rozmrażania; niedomknięte drzwi powodują dopływ powietrza, zwiększając ilość wody
Obudowa lodówki nagrzewa się	Normalne przy wbudowanym skraplaczu, który oddaje ciepło przez obudowę; wysoka temperatura otoczenia, duża ilość produktów lub krótki czas pracy sprężarki mogą powodować nagrzewanie się obudowy – zapewnij dobrą wentylację
Kondensacja na zewnętrznej powierzchni	Przy wysokiej temperaturze otoczenia może pojawić się skroplina na powierzchni lodówki lub uszczelce drzwi; zjawisko normalne, można wytrzeć czystym ręcznikiem
Nietypowe dźwięki w lodówce	<b>Bzyczenie:</b> sprężarka podczas pracy może wydawać bzyczenie, szczególnie przy włączaniu lub wyłączaniu – normalne zjawisko <b>Trzeszczenie:</b> normalne zjawisko spowodowane przepływem czynnika chłodniczego w urządzeniu

### Ostrzeżenia dotyczące ustawień temperatury:

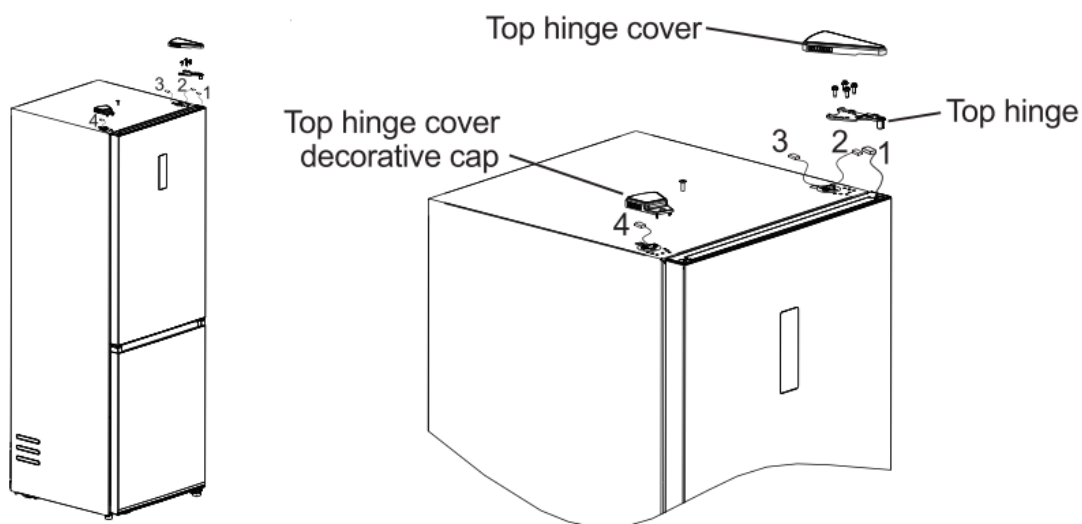
Twoje urządzenie jest przeznaczone do pracy w zakresie temperatur otoczenia od 10° do 43°C, zgodnie z klasą klimatyczną podaną na etykiecie informacyjnej. Nie zaleca się używania lodówki w środowiskach, które wykraczają poza podane zakresy temperatur. Zmniejszy to wydajność chłodzenia urządzenia.

Regulacji temperatury należy dokonywać w zależności od częstotliwości otwierania drzwi, ilości żywności przechowywanej wewnątrz urządzenia oraz temperatury otoczenia w miejscu, w którym znajduje się urządzenie.

Po pierwszym włączeniu urządzenia pozwól mu pracować przez 24 godziny, aby osiągnąć temperaturę roboczą. W tym czasie nie otwieraj drzwi i nie przechowuj w środku dużej ilości jedzenia.

### Zmiana kierunku otwierania drzwi:

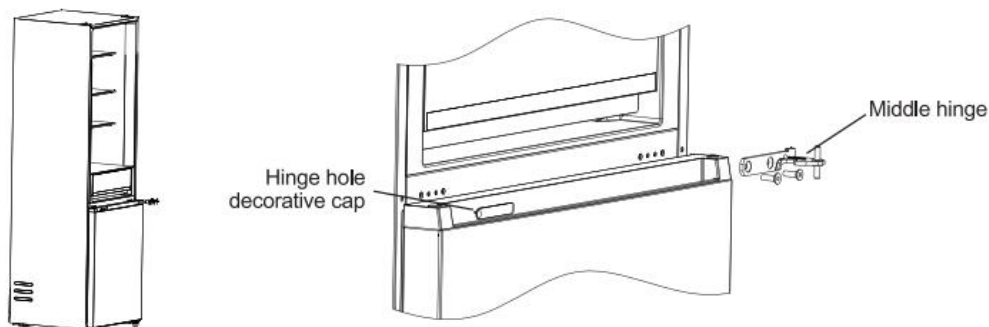
1. Usuń przedmioty z drzwi lodówki.
2. Zdemontuj górną osłonę zawiasu, dekoracyjną nakładkę osłony zawiasu oraz górny zawias, a następnie odłącz przewody sygnałowe (**1, 2 końcówki przewodów sygnałowych**) po prawej górnej stronie lodówki.



### Zmiana drzwi na lewą i prawą stronę

3. Zdemontuj drzwi lodówki (zwróć uwagę na drobne elementy, takie jak tuleja osiowa i ogranicznik drzwi – upewnij się, że nie zostaną zgubione).

Następnie zdejmij środkowy zawias i usuń dekoracyjną nakładkę otworu zawiasu po przeciwnej stronie.



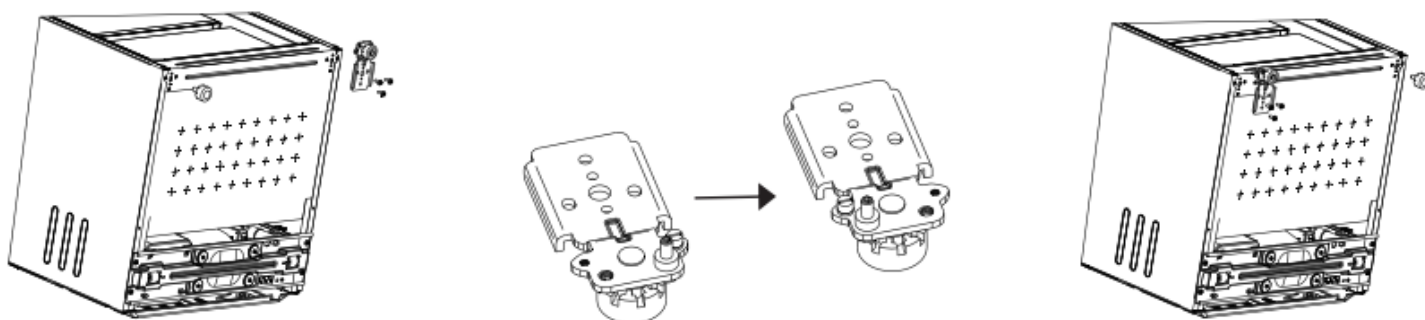
4. Zdemontuj drzwi lodówki (zwróć uwagę na drobne elementy, takie jak tuleja osiowa i ogranicznik drzwi – upewnij się, że nie zostaną zgubione).

Następnie zdejmij dolny zawias oraz nóżkę poziomującą.

Usuń ogranicznik dolnego zawiasu i wałek zawiasu, a następnie zamontuj je po przeciwnej stronie.

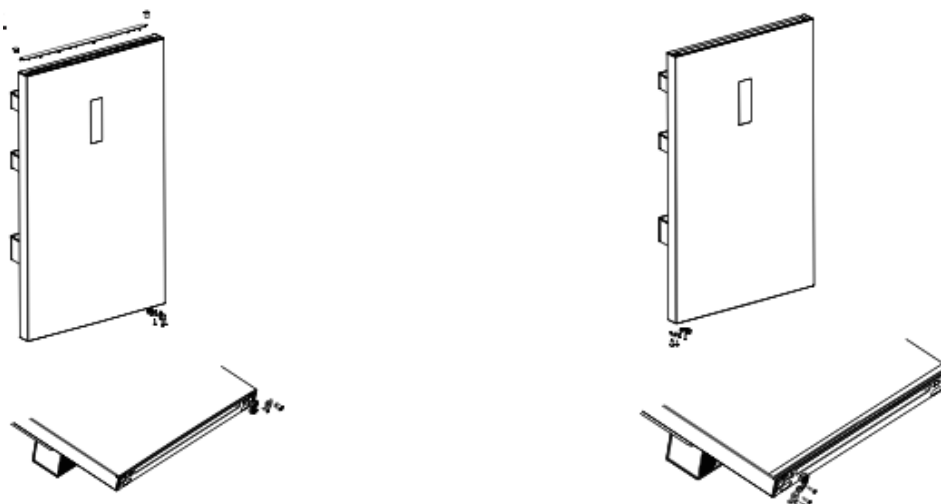
Zainstaluj zmodyfikowany dolny zawias po drugiej stronie lodówki.

Nóżkę poziomującą zamontuj po stronie oryginalnego zawiasu.



5. Zdemontuj górną osłonę końcową oraz zaślepkę otworu osłony końcowej drzwi lodówki.

- Zainstaluj górną tuleję osiową oraz przewód sygnałowy drzwi po przeciwnej stronie, a następnie zamontuj górną osłonę końcową.
- Zamontuj zaślepkę otworu osłony końcowej po przeciwnej stronie górnej osłony końcowej.
- Zdemontuj element samozamykający drzwi, uchwyt drzwi oraz tuleję osiową drzwi lodówki.
- Wyjmij komponent samozamykający lewych drzwi z zestawu akcesoriów i zamontuj go po lewej stronie dolnej osłony drzwi lodówki.
- Zastąp uchwyt drzwi oraz tuleję osiową komponentami po lewej stronie dolnej osłony drzwi lodówki



## Czyszczenie i konserwacja

- Odłącz urządzenie od zasilania przed czyszczeniem.
- Nie myj urządzenia przez polewanie go wodą.
- Do czyszczenia urządzenia nie używaj produktów ściernych, detergentów ani mydła. Po umyciu spłucz czystą wodą i dokładnie wysusz. Po zakończeniu czyszczenia, suchymi rękoma ponownie podłącz wtyczkę do zasilania.
- Upewnij się, że woda nie dostaje do podzespołów elektrycznych
- Urządzenie należy regularnie czyścić.
- Akcesoria czyść oddzielnie ręcznie wodą z mydłem. Nie myj akcesoriów w zmywarce do naczyń.

### Wymiana oświetlenia – w wybranych modelach

- Aby wymienić oświetlenie, proszę o skontaktowanie się z serwisem producenta.

**Uwaga:** Sposób wymiany może się różnić w zależności od modelu.

## Zanim zadzwonisz do serwisu posprzedażowego

Jeśli masz problem z urządzeniem, zalecamy przed skontaktowaniem się z serwisem posprzedażnym sprawdzić poniższe kwestie.

### Twoje urządzenie nie działa

#### Sprawdź czy:

- Jest zasilanie
- Wtyczka jest prawidłowo umieszczona w gnieździe
- Przepalił się bezpiecznik wtyczki lub bezpiecznik sieciowy
- Gniazdo jest uszkodzone. Aby to sprawdzić, podłącz inne działające urządzenie do tego samego gniazdka.

### Urządzenie źle działa

#### Sprawdź, czy:

- Urządzenie jest przeciążone
- Drzwi urządzenia są prawidłowo zamknięte
- Na skraplaczu jest kurz
- Przy tylnej i bocznych ścianach jest wystarczająco dużo miejsca.

### Urządzenie pracuje głośno Normalne odgłosy

Występuje trzaskający dźwięk

- Gdy urządzenie jest schłodzone lub ogrzane (z powodu rozszerzania się materiału urządzenia).

**Pojawia się krótki trzask:** Kiedy termostat włącza/wyłącza sprężarkę. Hałas silnika: wskazuje, że sprężarka pracuje normalnie. Sprężarka może przez krótki czas wydawać więcej hałasu po uruchomieniu.

**Występuje odgłos bulgotania i rozpryski:** Z powodu przepływu czynnika chłodniczego w przewodach systemu.

### **Wewnątrz urządzenia gromadzi się wilgoć**

#### **Sprawdź, czy:**

- Całe jedzenie jest odpowiednio zapakowane. Pojemniki muszą być suche przed umieszczeniem w urządzeniu.
- Drzwi urządzenia są często otwierane.
- Wilgoć z pomieszczenia dostaje się do urządzenia po otwarciu drzwi. Wilgotność wzrasta szybciej, gdy drzwi są częściej otwierane, zwłaszcza gdy wilgotność w pomieszczeniu jest wysoka.

### **Drzwi nie otwierają się lub nie zamykają prawidłowo**

#### **Sprawdź czy:**

- Jest żywność lub opakowanie uniemożliwiające zamknięcie drzwi
- Połączenia drzwi są złamane lub wyłamane
- Twoje urządzenie stoi na równej powierzchni.

### **Zalecenia**

- Jeśli urządzenie jest wyłączone lub odłączone od zasilania, odczekaj co najmniej 5 minut przed podłączeniem urządzenia do zasilania lub ponownym uruchomieniem aby zapobiec uszkodzeniu sprężarki.
- Jeśli nie będziesz używać urządzenia przez dłuższy czas (np. w czasie wakacji), odłącz je od zasilania. Wyczyść urządzenie zgodnie z rozdziałem dotyczącym czyszczenia i pozostaw otwarte drzwi, aby zapobiec wilgoci i zapachom.
- Jeśli problem nie ustąpi po wykonaniu wszystkich powyższych instrukcji, skontaktuj się z najbliższym autoryzowanym centrum serwisowym.
- Zakupione urządzenie jest przeznaczone wyłącznie do użytku domowego. Nie nadaje się do użytku komercyjnego ani powszechnego. W przypadku korzystania przez konsumenta z urządzenia w sposób niezgodny z powyższym, podkreślamy, że producent i sprzedawca nie ponoszą odpowiedzialności za naprawę i awarię w okresie gwarancyjnym.

## Wskazówki dotyczące oszczędzania energii

1. Zainstaluj urządzenie w chłodnym, dobrze wentylowanym pomieszczeniu, ale nie w bezpośrednim świetle słonecznym i nie w pobliżu źródła ciepła (takiego jak kaloryfer lub piekarnik), w przeciwnym razie należy użyć płyty izolacyjnej.
2. Poczekaj, aż ciepłe potrawy i napoje ostygną przed umieszczeniem ich w urządzeniu.
3. Umieść rozmrażaną żywność w komorze lodówki, jeśli jest dostępna. Niska temperatura zamrożonej żywności pomoże schłodzić komorę lodówki podczas rozmrażania żywności. Pozwoli to zaoszczędzić energię. Zamrożona żywność pozostawiona do rozmrożenia poza urządzeniem spowoduje marnowanie energii.
4. Wewnątrz urządzenia należy przykryć napoje lub inne płyny. Jeśli nie zostaną przykryte, wilgotność wewnątrz urządzenia wzrośnie, dlatego urządzenie zużywa więcej energii. Trzymanie napojów i innych płynów pod przykryciem pomaga zachować ich zapach i smak.
5. Unikaj pozostawiania drzwi otwartych przez dłuższy czas i zbyt częstego otwierania drzwi, ponieważ ciepłe powietrze dostanie się do urządzenia i spowoduje niepotrzebne włączanie się sprężarki.
6. Pokrywy komór o różnych temperaturach (takich jak pojemnik na świeże warzywa i chłodziarka, jeśli są dostępne) powinny być zamknięte.
7. Uszczelka drzwi musi być czysta i giętka. W przypadku zużycia wymienić uszczelkę.

### Oświadczenie producenta o zgodności urządzenia z zasadniczymi wymaganiami

## Gwarancja i serwis

Niniejszym LIN POLSKA Sp. z o.o. oświadcza, że urządzenie LI-BFD310 WHITE/BLACK/GRAPHITE jest zgodne z zasadniczymi wymaganiami oraz innymi stosownymi postanowieniami dyrektywy 2014/53/EU-2014/30/EU-2017/1369/EU.



Oznakowanie sprzętu symbolem przekreślonego kontenera na odpady informuje o zakazie umieszczania zużytego sprzętu elektrycznego i elektronicznego wraz z innymi odpadami. Przekazanie zużytego sprzętu elektrycznego i elektronicznego do punktów zbierania przyczynia się do ponownego użycia, recyklingu bądź odzysku sprzętu i ochrony środowiska naturalnego. Składniki niebezpieczne zawarte w sprzęcie elektronicznym mogą powodować długo utrzymujące się niekorzystne zmiany w środowisku naturalnym, jak również działać szkodliwie na zdrowie



## Gwarancja

- 1) Dystrybutor niniejszego produktu gwarantuje prawidłowe działanie produktu w okresie 12 miesięcy od daty zakupu, jednak nie dłużej niż 24 miesięcy od daty produkcji. Gwarancją objęte są jedynie produkty posiadające prawidłowo wypełnioną kartę gwarancyjną (pieczętka punktu sprzedaży) wraz z dowodem zakupu. Naprawy w okresie trwania gwarancji będą wykonywane bezpłatnie. Gdy naprawa będzie niemożliwa nastąpi wymiana produktu na nowy wolny od wad. Dystrybutor dopuszcza możliwość wymiany na inny podobny model urządzenia (o takich samych parametrach lub lepszych) w przypadku, gdy przedmiotowy sprzęt nie jest już dostępny na rynku. W przypadku wymiany okres udzielanej gwarancji biegnie od pierwotnej daty zakupu urządzenia.
- 2) Karta gwarancyjna bez pieczętka sklepu, daty sprzedaży i podpisu sprzedawcy jest nieważna! W przypadku braku ważnej karty gwarancyjnej wszelkie usterki mogą być usunięte przez dystrybutora tylko na koszt nabywcy.
- 3) Gwarancją objęte są wszelkie wady materiałowe i produkcyjne powodujące niemożność korzystania z produktu lub jego wadliwe działanie.
- 4) Uprawniony z gwarancji jest zobowiązany dostarczyć kompletne urządzenie w oryginalnym opakowaniu (zawierające wszystkie akcesoria: ładowarki, uchwyty, kable, karty pamięci oraz karty licencyjne oprogramowania wraz z płytami) do siedziby dystrybutora na własny koszt, wraz z ważną kartą gwarancyjną, dowodem zakupu oraz dokładnym opisem występującej usterki.
- 5) Gwarancja nie obejmuje uszkodzeń mechanicznych, uszkodzeń powstałych z powodu użytkowania urządzenia niezgodnie z instrukcją obsługi lub do innych celów niż określone w opisie urządzenia.
- 6) Gwarancja nie obejmuje materiałów i elementów eksploatacyjnych, ulegających zużyciu w trakcie normalnego użytkowania powyżej 6 miesięcy od daty zakupu (np. baterie, akumulatory, uchwyty, filtry, etc.)
- 7) Gwarancja nie obejmuje naprawy urządzeń które w rażący sposób są zabrudzone, nie były należycie czyszczone i poddawane procesowi konserwacji co spowodowało nieprawidłową pracę urządzenia lub jego uszkodzenie. Tego typu naprawy będą dokonywane odpłatnie po uzgodnieniu kosztów z Klientem. W przypadku gdy usunięcie usterki lub dokonania diagnostyki wymaga oczyszczenia urządzenia dostarczonego do serwisu w stanie higienicznym odbiegającym od ogólnie przyjętych norm społecznych i zasad zachowania czystości serwis może naliczyć koszty czyszczenia niezbędnego do dokonania czynności serwisowej urządzenia. Koszty czyszczenia wynikające z eksploatacji i zapewniające prawidłowe działanie i użytkowanie urządzenia nie podlegają gwarancji.
- 8) Serwis dokona naprawy w terminie 14 dni od daty otrzymania urządzenia. Termin może ulec przedłużeniu do 30 dni, jeżeli zajdzie konieczność sprowadzenia od producenta części zapasowych.

9) W przypadku nieuzasadnionej reklamacji (braku zgłaszanej usterki lub zakwalifikowania jej jako nie podlegającej gwarancji), klient ponosi koszty ekspertyzy w wysokości 70 zł netto oraz koszty przesyłki.

10) Niniejsza gwarancja na sprzedany towar nie wyłącza, nie ogranicza ani nie zawiesza uprawnień kupującego wynikających z art.13 pkt.4 Ustawy o warunkach sprzedaży konsumenckiej oraz zmianie Kodeksu cywilnego ( Dz.U. z 2002r Nr141 , poz. 1176 ).

11) Terytorialny zasięg ochrony gwarancyjnej to terytorium Rzeczypospolitej Polskiej.

W razie jakichkolwiek pytań lub problemów prosimy o kontakt jak poniżej. Szczegółowe warunki gwarancji i procedura reklamacyjna w oddzielnej części.

Importer

LIN Polska Sp. z o.o.

Opłotek 29

01-940 Warszawa

[www.lin-tcl.pl](http://www.lin-tcl.pl)

[service@lin-tcl.pl](mailto:service@lin-tcl.pl)

Telefon: +48 883 183 375

Model sprzętu:.....
Data sprzedaży i podpis.....
Numer seryjny:.....



[www.lin-tcl.pl](http://www.lin-tcl.pl)