



LIN

INSTRUKCJA OBSŁUGI

BOJLER ELEKTRYCZNY

LIFVD1SMWH 30L BIAŁY UNIVERSAL

LIFVD1SMGY 30L SZARY UNIVERSAL

LIFVD1SMWH 50L BIAŁY UNIVERSAL

LIFVD1SMGY 50L SZARY UNIVERSAL

PRZECZYTAJ I ZACHOWAJ INSTRUKCJĘ

WAŻNE WSKAZÓWKI BEZPIECZEŃSTWA	2
WYMIARY URZĄDZENIA I ROZSTAW ELEMENTÓW MOCUJĄCYCH	4
SCHEMAT ELEKTRYCZNY I CHARAKTERYSTYKA TECHNICZNA URZĄDZENIA	5
INSTALACJA.....	6
OBSŁUGA	14
PROBLEMY	17
KONSERWACJA	19
GWARANCJA I SERWIS	21

1. **Należy uważnie przeczytać instrukcję i ostrzeżenia zawarte w niniejszej instrukcji, ponieważ dostarczają ważnych informacji dla bezpiecznego instalacji, użytkowania i konserwacji.**

Niniejsza instrukcja jest integralną i ważną częścią produktu. Musi zawsze towarzyszyć urządzeniu, nawet jeśli zostanie odstąpione innemu właścicielowi lub użytkownikowi i/lub przeniesione do innej instalacji.

2. Producent nie ponosi odpowiedzialności za jakiegokolwiek szkody spowodowane niewłaściwym, błędnym lub niezasadzonym użyciem lub niezastosowania się do instrukcji zawartych w tym dokumencie.

3. Instalacja i konserwacja urządzenia muszą być wykonywane przez wykwalifikowany personel i zgodnie z tym, co zostało przedstawione w poniższej instrukcji. Należy używać tylko oryginalnych części zamiennych. Niezastosowanie się do powyższego może zagrozić bezpieczeństwu i powoduje utratę wszelkiej odpowiedzialności ze strony producenta.

4. Elementów opakowania (zszywki, woreczki z tworzywa sztuczne- go, styropian itd.) nie należy pozostawiać w zasięgu dzieci, ponieważ są źródłem niebezpieczeństwa.

5. Z urządzenia mogą korzystać dzieci mające nie mniej niż 8 lat i osoby o ograniczonej zdolności fizycznej, sensorycznej czy umysłowej lub braku bez doświadczenia i niezbędnej wiedzy, pod warunkiem, że będą nadzorowane lub po otrzymaniu instrukcji dotyczących bezpiecznego korzystania z urządzenia i zrozumienia związanego z nim niebezpieczeństwa. Dzieci nie powinny bawić się urządzeniem. Czyszczeniem i konserwacją, które powinien przeprowadzić użytkownik, nie powinny zajmować się dzieci bez nadzoru.

6. Zabrania się dotykać urządzenia nie mając obuwia lub gdy części ciała są mokre.

7. Przed rozpoczęciem korzystania z urządzenia i po przeprowadzeniu konserwacji wskazane jest, aby napełnić wodą zbiornik urządzenia i ponownie go opróżnić w celu usunięcia ewentualnych pozostałych zanieczyszczeń.

8. Jeśli urządzenie wyposażone jest w kabel elektryczny zasilający, w przypadku jego wymiany należy skontaktować się z autoryzowanym serwisem lub zwrócić się do wykwalifikowanego personelu.

9. Wymagane jest, aby do rury wlotu wody urządzenia przykręcić zawór bezpieczeństwa, zgodny z krajowymi przepisami. Cały zestaw bezpieczeństwa musi obsługiwać maksymalne ciśnienie 0,8 MPa i obejmować co najmniej jeden zawór odcinający, zawór zwrotny, zawór bezpieczeństwa, urządzenie odłączające obciążenie hydrauliczne.

10. Urządzenie chroniące przed nadmiernym ciśnieniem (zawór lub zespół bezpieczeństwa) nie może być rozbierany i należy go okresowo uruchamiać w celu sprawdzenia, czy nie jest zablokowany oraz w celu usunięcia ewentualnych osadów kamiennych.

11. Krople spadające z urządzenia, które zabezpieczają przed nadmiernym ciśnieniem są normalnym zjawiskiem w fazie ogrzewania wody. Z tego powodu konieczne jest przyłączenie do kanalizacji (np. za pomocą własnego wężyka), które pozostaje jednak zawsze otwarte.

12. Należy koniecznie opróżnić urządzenie i odłączyć je od sieci zasilania elektrycznego, jeśli nie będzie się z niego korzystać lub ma pozostać w pomieszczeniu wystawionym na działanie mrozu.

13. Ciepła woda wypływająca z temperaturą 50°C przez kurki może spowodować poważne oparzenia. Dzieci, niepełnosprawni i osoby starsze są bardziej narażone na to ryzyko. Dlatego zaleca się stosowanie termostatycznego zaworu mieszającego, przykręconego do rury wylotowej wody urządzenia oznaczonego czerwonym kołnierzem.

14. Żaden łatwopalny element nie powinien stykać się i/lub znajdować się w pobliżu urządzenia.

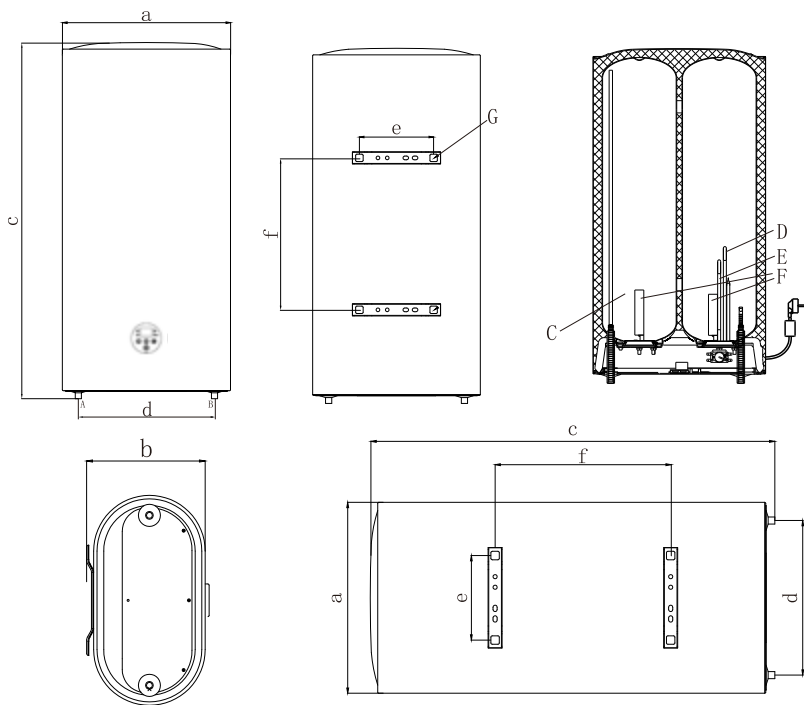
15. Nie należy ustawiać się pod urządzeniem i umieszczać żadnych przedmiotów, które mogą być uszkodzone w razie ewentualnego wycieku wody.

16. Różnica między ustawioną temperaturą a faktyczną temperaturą zatrzymania/wznowienia pracy wynosi domyślnie 8° C. Na przykład, przy ustawieniu na 60° C, ogrzewanie wznawia się przy 52° C i zatrzymuje przy 60° C.

Uwaga! Woda z podgrzewacza wody nie jest przeznaczona do picia i gotowania.

Jeżeli nie korzystasz z podgrzewacza przez dłuższy czas, ustaw wyłącznik zasilania na zero, zamknij zawór dopływu zimnej wody i odłącz urządzenie od sieci.

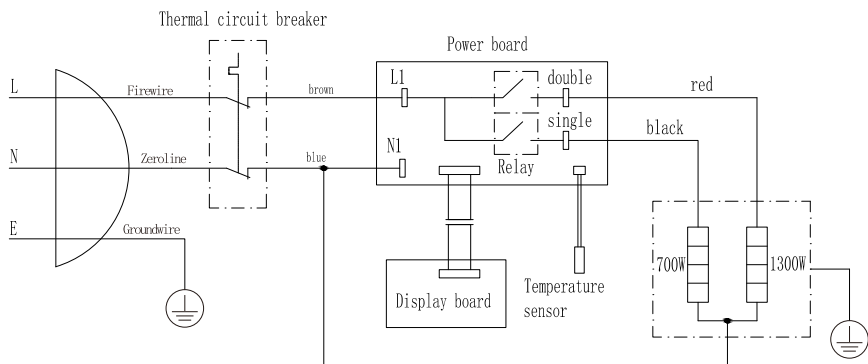
WYMIARY URZĄDZENIA I ROZSTAW ELEMENTÓW MOCUJĄCYCH



model	WYMIARY W MM					
	a	b	c	d	e	f
LIFVD1SMGY 30L UNIVERSAL LIFVD1SMWH 30L UNIVERSAL	462	274	627	367	244	200
LIFVD1SMGY 50L UNIVERSAL LIFVD1SMWH 50L UNIVERSAL	462	274	895	367	244	345

A wylot ciepłej wody **B** wlot zimnej wody **C** zbiornik wewnętrzny
D grzałka elektryczna **E** termostat **F** pręt magnezowy
G wieszak ścienny

SCHEMAT ELEKTRYCZNY I CHARAKTERYSTYKA TECHNICZNA URZĄDZENIA



	JEDNOSTKA	MODELE:	
		LIFVD1SMGY 30L UNIVERSAL LIFVD1SMWH 30L UNIVERSAL	LIFVD1SMGY 50L UNIVERSAL LIFVD1SMWH 50L UNIVERSAL
Napięcie znamionowe	V	220-240	220-240
Częstotliwość znamionowa	Hz	50/60Hz	50/60Hz
Znamionowe ciśnienie wody (ciśnienie znamionowe dla całego urządzenia)	MPa	0.8	0.8
Maksymalna tolerancja ciśnienia (zakres ciśnienia zaworu bezpieczeństwa)	MPa	0.78-0.85	0.78-0.85
Maksymalna moc	W	2000	2000
Waga netto	Kg	16.5	22.5
Maksymalna temperatura	°C	75	75
Objętość znamionowa	L	30	50
Poziom wodoodporności	/	IPX4	IPX4

Ten produkt przeznaczony do zainstalowania w pozycji pionowej, aby działać poprawnie.

Po zakończeniu instalacji i przed napełnieniem wodą i podłączeniem do zasilania elektrycznego, należy użyć narzędzia pomiarowego (np. poziomicy ampułkowej) w celu sprawdzenia, czy montaż jest prawidłowy.

Urządzenie służy do podgrzewania wody do temperatury niższej od temperatury wrzenia.

Musi być podłączone do sieci doprowadzającej wodę użytkową, której właściwości są dostosowane do wydajności i pojemności urządzenia. Przed podłączeniem urządzenia należy:

- Sprawdzić, czy jego właściwości (wskazane na tabliczce znamionowej) spełniają potrzeby klienta.
- Upewnić się, czy instalacja jest zgodna ze stopniem IP (ochrona przed przenikaniem cieczy) urządzenia, zgodnie z obowiązującymi przepisami.
- Zapoznać się z informacjami zawartymi na etykiecie opakowania i na tabliczce znamionowej. Niniejsze urządzenie zostało zaprojektowane z przeznaczeniem do instalacji wyłącznie wewnątrz pomieszczeń, zgodnie z obowiązującymi przepisami. Ponadto, wymagane jest przestrzeganie następujących zaleceń w odniesieniu do obecności czynników, takich jak:
 - Wilgotność: nie instalować urządzenia w wilgotnych i zamkniętych (pozbawionych wentylacji) pomieszczeniach.
 - Mróz: nie instalować urządzenia w pomieszczeniach, gdzie istnieje prawdopodobieństwo spadku temperatury do krytycznego poziomu, przy którym powstaje ryzyko tworzenia się lodu.
 - Promienie słoneczne: nie wystawiać urządzenia na bezpośrednie działanie promieni słonecznych, nawet przez szyby.
 - Pył/opary/gazy: nie instalować urządzenia w przypadku obecności w pomieszczeniu szczególnie agresywnych czynników, takich jak kwaśne opary, pyły lub wysokie stężenia gazów.
 - Wyładowania elektryczne: nie instalować urządzenia bezpośrednio na liniach elektrycznych niezabezpieczonych przed skokami napięcia.

W przypadku ścian wykonanych z cegły dziurawki lub z pustaków, ścian działowych o ograniczonej statyczności i ogólnie murów innego rodzaju niż wskazane, przed przystąpieniem do instalacji urządzenia należy przeprowadzić kontrolę statyczną systemu

nośnego. Haki mocujące do ściany powinny być na tyle mocne, aby utrzymać ciężar trzy razy większy niż ciężar bojlera w całości wypełnionego wodą.

Zaleca się, aby urządzenie zainstalować jak najbliżej punktów poboru, aby ograniczyć straty ciepła wzdłuż rur. Lokalne przepisy mogą obejmować ograniczenia dla instalacji urządzenia w łazience, dlatego należy przestrzegać minimalnej odległości wymaganej przez prawo.

Aby usprawnić różne czynności konserwacyjne zaplanować wolną przestrzeń wewnątrz osłony, co najmniej 50 cm, aby uzyskać dostęp do części elektrycznych.

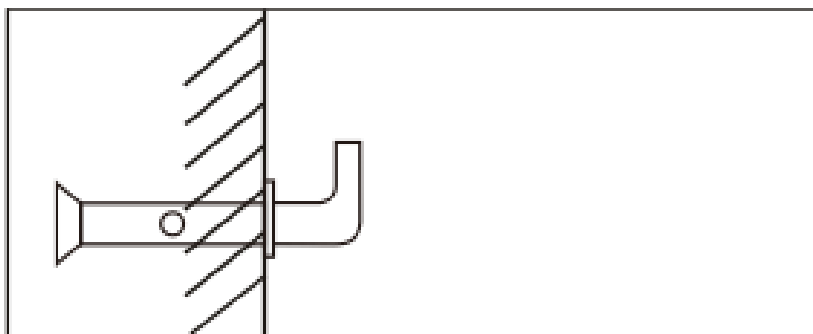
ETAPY INSTALACJI

1. Za pomocą wiertarki udarowej wywierć 2 otwory w odległości 244 mm (rys. 1), o średnicy 16 mm i głębokości otworu 90 mm



rys. 1

2. Włóż kołek rozporowy do otworu i dokręć go hakiem skierowanym do góry (rys.2). Po upewnieniu się, że śruby rozporowe są właściwie zamontowane i stabilne, można zawiesić podgrzewacz wody.

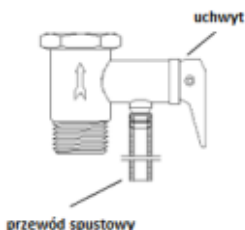


rys.2

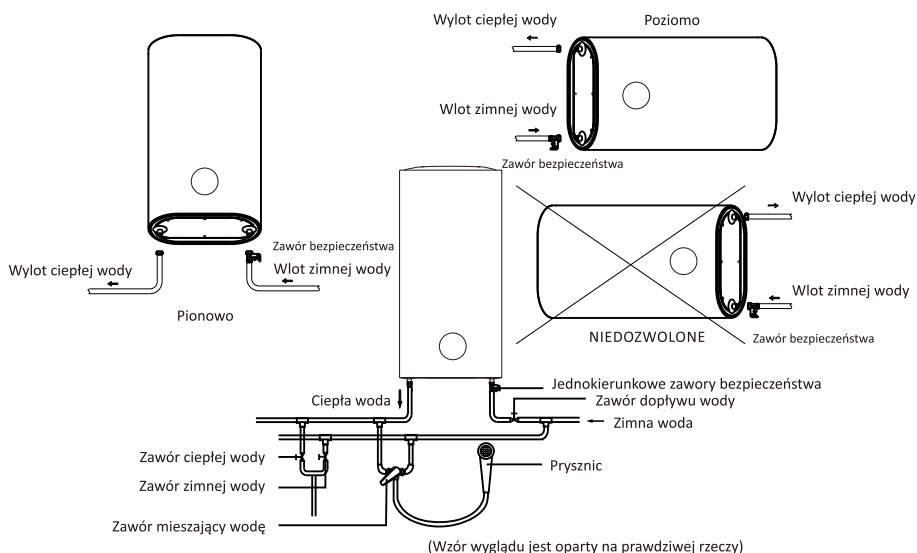
3. Umieść bojler na otworach montażowych korzystając z przygotowanych haków, po umieszczeniu opuść urządzenie i wówczas sprawdź, czy podgrzewacz jest bezpiecznie zawieszony.

4. Przed zamontowaniem zaworu mieszającego w podgrzewaczu należy najpierw zamontować zawór bezpieczeństwa, a zawór bezpieczeństwa podłączyć do węża spustowego (rys.3).

5. Jeśli użytkownik chce dostarczać ciepłą wodę do wielu miejsc, należy zapoznać się z rys. 4 w celu podłączenia instalacji rozdzielającej.

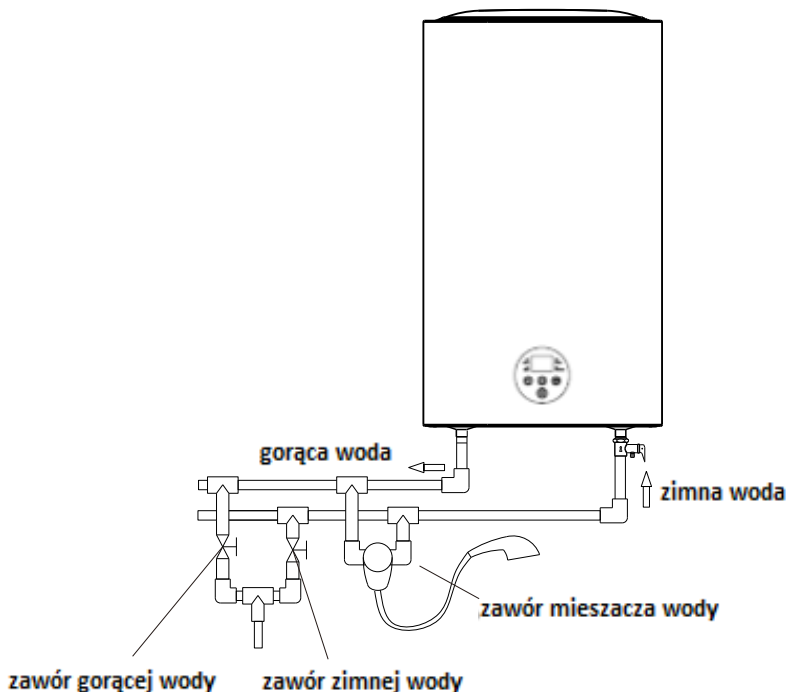


rys.3



rys.4

Uwaga: Podczas instalowania zaworu bezpieczeństwa należy rozpoznać znak kierunku przepływu wody na zaworze bezpieczeństwa i zainstalować go prawidłowo, a następnie dokręcić górną i dolną nakrętkę montażową, aby uniknąć wycieku wody. Po montażu podnieś uchwyt, sprawdź, czy zawór bezpieczeństwa jest w porządku(rys.5)



rys.5

6. Sposób opróżnienia zbiornika z wody: Należy pamiętać o wyjęciu wtyczki z gniazdka i pozwolić, aby temperatura wody w zbiorniku spadła do temperatury naturalnej, lub ustawić zawór mieszający na stan ciepłej wody i pozwolić, aby napłynęła zimna woda, aż temperatura wody spadnie do temperatury naturalnej. Następnie należy zamknąć zawór wlotowy wody, wyjąć rurę wlotową wody i zawór bezpieczeństwa, ustawić zawór mieszający na stan ciepłej wody lub zdjąć rurę wylotową wody, po czym wodę ze zbiornika wewnętrznego można spuścić z rury wlotowej wody. Ostrzeżenie: Uważaj, aby nie dotknąć wody wypływającej z wylotu wody, aby uniknąć poparzenia resztkami gorącej wody.

POŁĄCZENIE HYDRAULICZNE

Podłączyć doprowadzenie i odprowadzenie wody z podgrzewacza przy pomocy rur i złączek o odpowiedniej wytrzymałości nie tylko na ciśnienia napotymane w czasie eksploatacji, ale także na temperaturę ciepłej wody, która w czasie normalnej pracy może osiągać, a nawet przekraczać 90°C. Odradza się więc zastosowanie materiałów, które nie byłyby wytrzymałe w takiej temperaturze.

Na końcówkę rury doprowadzającej zimną wodę do urządzenia, oznaczoną kotnierzem w kolorze niebieskim, nakręcić złączkę typu „T”. Do jednej z końcówek tej złączki przykręcić kurek służący do opróżniania podgrzewacza z wody który nie powinien być uruchamiany ręcznie, ale przy pomocy specjalnego narzędzia. Na drugiej końcówce złączki należy zamontować system bezpieczeństwa zabezpieczającą przed nadmiernym ciśnieniem.

W niektórych krajach wymagane jest stosowanie alternatywnych urządzeń zabezpieczających, wskazanych w przepisach lokalnych; obowiązkiem instalatora jest sprawdzenie, czy urządzenie zabezpieczające, które zamierza zainstalować, jest zgodne z tymi przepisami. Zabrania się instalowania jakichkolwiek urządzeń odcinających (zaworu, kurka itp.) pomiędzy urządzeniem zabezpieczającym i podgrzewaczem wody. Wylot systemu bezpieczeństwa powinien być połączony do systemu rur odprowadzających o średnicy przynajmniej takiej samej jak rury do podłączenia urządzenia.

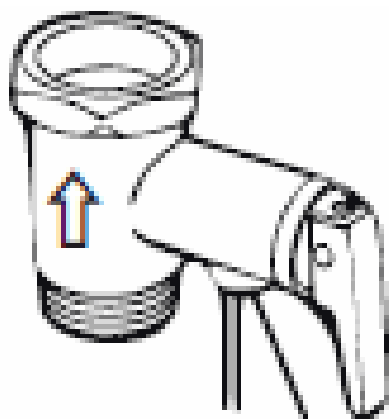
Połączenie powinno być zrealizowane poprzez lejek zapewniający szczelinę minimum 20 mm i swobodny dostęp powietrza, z możliwością kontroli wzrokowej tak, aby w przypadku zadziałania urządzenia zabezpieczającego uniknąć uszkodzeń ciała, szkód materialnych lub obrażeń u zwierząt, za które producent nie ponosi odpowiedzialności. Rurę doprowadzającą zimną wodę z sieci wodociągowej należy połączyć poprzez wąż giętki z wejściem urządzenia zabezpieczającego przed nadmiernym ciśnieniem, jeśli to konieczne używając przy tym dodatkowo zaworu odcinającego.

W przypadku otwarcia kurka zaworu bezpieczeństwa należy ponadto przewidzieć rurę do odprowadzania wody nałożoną na wyjście.

Podczas wkręcania urządzenia zabezpieczającego przed nadmiernym ciśnieniem nie należy nakręcać go na siłę do końca i nie dokonywać przy nim żadnych manipulacji. Pojawienie się kropli wody jest normalną oznaką działania zaworu bezpieczeństwa przed nadmiernym ciśnieniem w fazie nagrzewania się urządzenia, dlatego też jest niezbędne zainstalowanie systemu rur odprowadzających te niewielkie ilości wody, pozostawiając jednakże wolną przestrzeń nad lejkiem umożliwiającą swobodny dostęp powietrza, przy jednoczesnym zachowaniu spadku ułatwiającego spływ wody i zabezpieczeniu systemu odprowadzania

wody przed zamrożeniem. W przypadku, gdy ciśnienie w sieci wodociągowej jest zbliżone do wartości, na jakie ustawiony jest zawór bezpieczeństwa, konieczne jest zainstalowanie regulatora ciśnienia w sieci, w miejscu możliwie najdalszym od urządzenia. W sytuacji, kiedy przewiduje się zainstalowanie kurków ciepłej wody z mieszalnikami (baterie łazienkowe lub prysznicowe) należy przepłukać rury usuwając z nich ewentualne zanieczyszczenia, które mogłyby uszkodzić baterie.

- Elektryczne podgrzewacze wody powinny być instalowane na rurach i kształtkach o odpowiednich średnicach i powinny być czyste
- Specyfikacja rury wlotowej wody w tym produkcie to G1/2", a gwintowany port należy uszczelnić wodoodporną taśmą uszczelniającą lub pierścieniem uszczelniającym.
- W celu ułatwienia montażu i demontażu nagrzewnicy zaleca się montaż złączy G1/2" w odpowiednich miejscach rur wlotowych i wylotowych nagrzewnicy. Określ lokalizację źródła wody, podłącz odpowiednio rurę dopływową wody i rurę wodociągową do źródła wody, napełnij zbiornik wewnętrzny wodą i sprawdź, czy droga wodna jest szczelna. W przypadku wycieku wody należy ją ponownie podłączyć
- Zamontować zawór bezpieczeństwa o ciśnieniu znamionowym 0,8 MPa (oznaczenie G1/2) na rurze dopływowej wody w kierunku strzałki na zaworze bezpieczeństwa (strzałka wskazuje na podgrzewacz wody). Kiedy podgrzewacz wody jest zasilany a woda podgrzewana, zmienia się jej ciśnienie. Zawór bezpieczeństwa tj. regulujący ciśnienie powinien być otwarty i nie może być zablokowany.



- Sposób montażu rury spustowej zaworu bezpieczeństwa: przykręć jeden koniec rury spustowej do zaworu bezpieczeństwa. Na otworze nadmiarowym ciśnienia rurę spustową można skrócić lub wydłużyć w zależności od aktualnej sytuacji, a drugi koniec rury spustowej jest podłączony do otworu kanalizacyjnego, aby zapobiec rozpryskiwaniu się wody po pomieszczeniu po zwolnieniu ciśnienia. Woda może kapać z rury spustowej zaworu bezpieczeństwa, dlatego rurę tę należy pozostawić otwartą do atmosfery. Rurę tłoczną podłączoną do urządzenia ograniczającego ciśnienie należy zainstalować w sposób ciągły w dół i w miejscu niezamarzającym.

POŁĄCZENIE ELEKTRYCZNE

Przed zainstalowaniem urządzenia zaleca się dokładnie sprawdzić instalację elektryczną, która powinna być zgodna z aktualnymi przepisami, ponieważ producent urządzenia nie ponosi odpowiedzialności za szkody spowodowane brakiem uziemienia instalacji lub nieprawidłowościami zasilania elektrycznego. Sprawdzić, czy instalacja zasilająca jest w stanie dostarczyć maksymalną moc elektryczną, pobieraną przez podgrzewacz wody (sprawdzić dane z tabliczki znamionowej) i czy przekrój przewodów służących do podłączenia urządzenia jest wystarczający i zgodny z obowiązującymi normami.

Zabronione jest używanie rozgałęźników, przedłużaczy lub adapterów.

Zabronione jest używanie do uziemienia urządzenia rur instalacji hydraulicznej, grzewczej oraz gazowej. Jeżeli urządzenie wyposażone jest w elektryczny przewód zasilający, to w przypadku konieczności jego zastąpienia należy użyć przewodu o takiej samej charakterystyce (typ H05VV-F 3x1,5 mm²). Kabel zasilający (typ H05VV-F 3x1,5 mm²) należy umieścić w odpowiednim gnieździe w tylnej części urządzenia tak, aby dosięgnął tabliczki zaciskowej i następnie zablokować pojedyncze przewody, dokręcając odpowiednie śruby. Zamocować kabel zasilający odpowiednimi opaskami kablowymi dostarczonymi z urządzeniem.

Do odłączania urządzenia od sieci należy stosować wyłącznik dwubiegunowy odpowiadający obowiązującym normom CEI-EN (otwarcie styków co najmniej 3 mm, najlepiej wyposażony w bezpieczniki).

Uziemienie urządzenia jest obowiązkowe, przewód uziemienia (który powinien być koloru żółto-zielonego, dłuższy niż przewody faz) należy zamocować do zacisku oznaczonego symbolem. Przed uruchomieniem urządzenia należy sprawdzić, czy napięcie sieciowe odpowiada wartości na tabliczce znamionowej urządzenia. Jeżeli urządzenie nie jest dostarczane z kablem zasilającym, należy wybrać jeden z poniższych sposobów instalacji:

- przyłączenie do sieci zasilającej przy pomocy sztywnej rury (jeśli urządzenie nie zostało wyposażone w zacisk kabla); użyć kabla o minimalnym przekroju 3x1,5 mm²;

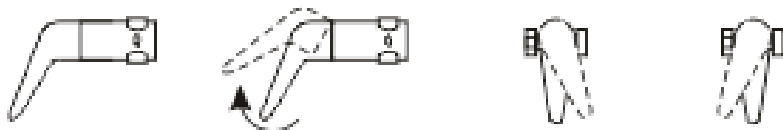
- przy pomocy przewodu giętkiego (typ H05VV-F 3x1,5 mm²), o ile urządzenie jest wyposażone w zacisk kabla zapobiegający jego wyciągnięciu.

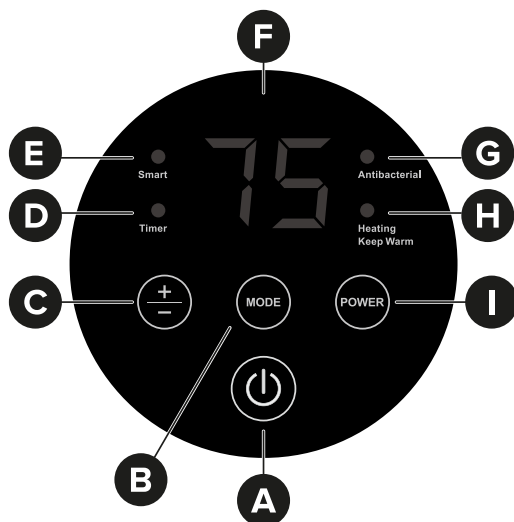
Uruchomienie i odbiór techniczny urządzenia

Przed załączeniem napięcia należy napełnić podgrzewacz wodą z sieci.

W tym celu należy otworzyć centralny zawór sieci domowej i kurek ciepłej wody, aż do wypuszczenia całego powietrza z podgrzewacza. Należy sprawdzić wzrokowo szczelność kołnierzy i rury obejściowej, ewentualnie odpowiednio dokręcić śruby i/lub pierścienie.

Załączyć napięcie elektryczne poprzez włączenie wyłącznika sieciowego.






- A Przycisk włącz / wyłącz –
- B Przycisk "Mode" – ustawianie trybu pracy (grzanie normalne / sterylizacja / smart / timer) –
- C Przyciski regulacji –
- D Lampka "timer" –
- E Lampka "smart" –
- F wyświetlacz LED –
- G Lampka informująca czy jest włączony tryb sterylizacji –
- H Lampka informująca czy bojler podgrzewa wodę –
- I Przycisk POWER – do ustawiania mocy pracy urządzenia

Podczas ogrzewania wody może być słyszalny niewielki hałas. Gdy temperatura wody osiągnie ustawioną temperaturę, wskaźnik ogrzewania na panelu zgaśnie, a podgrzewacz wody automatycznie przestanie grzać. Temperatura wody osiągnęła ustawioną temperaturę i przechodzi w stan utrzymywania ciepła.

Uwaga: temperatura wodu może być nieco wyższa, przed użyciem należy sprawdzić temperaturę wody, nie testować temperatury wody na ciele człowieka, aby uniknąć oparzeń!

1. Włączanie / wyłączenie zasilania

Po podłączeniu zasilania naciśnij przycisk zasilania „”, aby włączyć lub wyłączyć urządzenie.

2. Ustawianie trybu pracy

2.1 Po włączeniu urządzenia przyciskiem zasilania naciskaj kilkakrotnie przycisk trybu „MODE”, aby przełączać się pomiędzy trybami pracy w następującej kolejności:

Grzanie normalne → Sterylizacja → SMART → Timer → Grzanie normalne.

2.2 Tryb grzania normalnego

Po uruchomieniu tego trybu elektryczny podgrzewacz wody nagrzewa wodę do ustawionej temperatury, a następnie przechodzi w stan podtrzymywania ciepła. W stanie podtrzymywania ciepła, gdy temperatura wody spadnie o **5°C** poniżej ustawionej temperatury, podgrzewacz ponownie nagrzewa wodę do wartości zadanej. Cykl ten powtarza się automatycznie.

2.3 Tryb SMART

Naciskaj przycisk SMART (uruchamiane z przycisku „MODE”), aby włączyć lub wyłączyć tryb SMART. Po jego wyłączeniu urządzenie automatycznie powraca do trybu grzania normalnego.

Po aktywacji trybu SMART podgrzewacz w pierwszym tygodniu identyfikuje i uczy się nawyków użytkownika dotyczących zużycia ciepłej wody(na podstawie pracy grzałki), a następnie automatycznie ustawia temperaturę grzania oraz steruje czasem nagrzewania na podstawie tych nawyków. Zaleca się pozostawienie urządzenia włączonego i pracującego w trybie SMART podczas korzystania z tej funkcji. Jeśli urządzenie zostanie wyłączone lub tryb SMART zostanie dezaktywowany, po ponownym włączeniu trybu SMART proces tygodniowego uczenia się nawyków użytkownika rozpocznie się od nowa.

2.4 Tryb harmonogramu

Naciskaj przycisk harmonogramu, aby włączyć lub wyłączyć tryb harmonogramu. Po jego wyłączeniu urządzenie automatycznie przełącza się z powrotem na tryb grzania normalnego. Po uruchomieniu tego trybu system nagrzewa wodę do ustawionej temperatury o zaprogramowanej godzinie (ustawionej za pomocą odliczania), a następnie utrzymuje stan podtrzymywania ciepła przez **1 godzinę**. Jeśli tryb nie zostanie wyłączony, podgrzewacz będzie nagrzewał wodę do ustawionej temperatury **codziennie o tej samej godzinie**.

2.5 Tryb sterylizacji

Naciskaj przycisk sterylizacji (uruchamiane z przycisku „MODE”), aby włączyć lub wyłączyć tryb sterylizacji. Po zakończeniu nagrzewania w tym trybie urządzenie utrzymuje ciepło przez **30 minut**, a następnie automatycznie wyłącza tryb sterylizacji i natychmiast przełącza się z powrotem na tryb grzania normalnego.

3. Ustawianie temperatury grzania

3.1 W trybie grzania normalnego użyj przycisków regulacji, aby ustawić temperaturę w zakresie od **30°C do 75°C**.

3.2 W trybie SMART system automatycznie blokuje ustawioną temperaturę z trybu grzania normalnego na **pierwszy tydzień**; po pierwszym tygodniu temperatura jest ustawiana automatycznie na podstawie nawyków użytkownika dotyczących zużycia wody. **Ręczna regulacja temperatury w trybie SMART nie jest możliwa**.

3.3 W trybie sterylizacji system ustawia **stałą temperaturę 80°C**, bez możliwości ręcznej regulacji.

4. Ustawianie odliczania harmonogramu

W trybie harmonogramu (uruchamiane z przycisku „MODE”) użyj przycisków regulacji, aby ustawić czas odliczania, w zakresie od **1 do 24 godzin**.

5. Ustawianie mocy grzania

5.1 Po włączeniu urządzenia naciskaj przycisk zasilania „POWER”, aby wybrać moc grzania spośród:

- wysoka moc P3 (2000W)
- średnia moc P2 (1300W)
- niska moc P1 (700W)

5.2 W trybach SMART i harmonogramu podgrzewacz automatycznie blokuje **wysoką moc 2000W** do grzania i **inne ustawienia mocy nie są dostępne**.

6. Inne funkcje

6.1 Funkcja przeciwzamrożeniowa

Aby zapobiec zamarzaniu i pękaniu wewnętrznego zbiornika na zewnątrz zimą, podgrzewacz automatycznie uruchamia grzanie, gdy temperatura wody spadnie do $\leq 5^{\circ}\text{C}$ po włączeniu zasilania (niezależnie od tego, czy urządzenie jest włączone, czy wyłączone), i automatycznie zatrzymuje grzanie, gdy temperatura wody osiągnie 10°C .

6.2 Wyjaśnienie kodów błędów

- E2: Błąd suchego grzania (brak wody w zbiorniku)
- E3: Błąd czujnika temperatury
- E4: Błąd przegrzania

PROBLEMY

PROBLEM	POWÓD	ROZWIĄZANIE
Światło nie świeci	1. Awaria obwodu wewnętrznego	Proszę o kontakt z serwisem
	2. Zasilanie nie jest włączone	Sprawdź, czy zasilanie działa prawidłowo
niska temperatura wody	1. Ustawiona temperatura jest za niska	Zwiększ ustawioną wartość temperatury
	2. Awaria obwodu wewnętrznego	Sprawdź i potwierdź, że jest zasilanie
	3. Awaria termostatu	Proszę o kontakt z serwisem

(Wskaźnik ogrzewania nie świeci się)		
niska temperatura wody	1. Krótki czas nagrzewania	Stosować do utrzymania ciepła
	2. Awaria zaworu mieszającego	Wymień zawór mieszający
(Świeci się kontrolka ogrzewania)	3. Awaria grzałki	Proszę o kontakt z serwisem
	5. Awaria obwodu wewnętrznego	
wyciek wody	1. Zbiornik wewnętrzny nie jest dobrze uszczelniony 2. Wewnętrzny zbiornik przecieka	Proszę o kontakt z serwisem

Uwaga: Jeśli bojler nie działa prawidłowo i nie można go normalnie używać, należy sprawdzić go zgodnie z rozdziałem „Rozwiązywanie problemów”. Jeżeli powyższa usterka jest problemem samego urządzenia, należy skontaktować się z serwisem w celu naprawy.

Zalecenia dla użytkownika

- Unikać umieszczania pod podgrzewaczem jakichkolwiek przedmiotów czy urządzeń, które mogłyby być uszkodzone przez ewentualny wyciek wody.
- W przypadku przedłużonego okresu niekorzystania z ciepłej wody należy:
 - odłączyć urządzenie od napięcia sieci zasilającej przestawiając wyłącznik zewnętrzny na pozycję „OFF”;
 - zamknąć kurki obwodu hydraulicznego.
- Ciepła woda o temperaturze powyżej 50°C na zaworach wody użytkowej może spowodować ciężkie poparzenia lub nawet śmierć. Szczególnie narażone na tego typu uszkodzenia ciała są dzieci, osoby niepełnosprawne i starsze. Zabronione jest przeprowadzanie przez użytkownika jakichkolwiek operacji okresowej obsługi i konserwacji urządzenia.

Do czyszczenia zewnętrznych części należy użyć wilgotnej szmatki zwilżonej wodą z mydłem.

INSTRUKCJE KONSERWACJI (dla serwisu)

Wszystkie prace interwencyjne i operacje związane z obsługą i konserwacją urządzenia powinny być wykonywane przez personel posiadający odpowiednie uprawnienia (odpowiadające wymaganiom norm obowiązującym w tym zakresie).

Przed skontaktowaniem się z Serwisem producenta należy sprawdzić, czy niewłaściwe funkcjonowanie nie jest spowodowane brakiem wody lub energii elektrycznej.

UWAGA! przed wykonaniem jakiegokolwiek operacji odłączyć urządzenie od źródła zasilania.

Opróżnienie urządzenia

Opróżnienie urządzenia jest konieczne wtedy, kiedy miałyby ono pozostać nieużywane w pomieszczeniu zagrożonym spadkami temperatury poniżej zera.

Kiedy okaże się ono konieczne, opróżnienie należy wykonać następująco:

- odłączyć urządzenie od elektrycznej sieci zasilającej;
- zamknąć centralny zawór instalacji domowej
- otworzyć kurek poboru ciepłej wody (przy umywalce lub wannie);

Konserwacja okresowa

Aby uzyskać dobrą wydajność urządzenia, wskazane jest odkamienianie elementów grzejnych co dwa lata (gdy woda jest bardzo twarda, częstotliwość należy zwiększyć).

Jeśli do przeprowadzenia tej operacji nie planuje się użycia specjalnych środków płynnych, kamień można usunąć mechanicznie uważając, aby nie uszkodzić elementu grzejnego.

Anody magnezowe należy wymieniać co dwa lata (oprócz produktów z kotłem ze stali nierdzewnej), ale w przypadku wody agresywnej lub bogatej w chlorki, stan anody należy sprawdzić raz w roku. Aby je wymienić, należy zdemontować elementy grzejne i wykręcić je z oprawy.

Po wykonaniu czynności konserwacji zwyczajnej lub nadzwyczajnej wskazane jest, aby zbiornik urządzenia napełnić wodą i przeprowadzić operację całkowitego opróżniania, aby usunąć ewentualne pozostałe zanieczyszczenia. Stosować wyłącznie oryginalne części zamienne dostarczone przez autoryzowane centra serwisowe producenta.

Zawór bezpieczeństwa

Regularnie sprawdzać, czy urządzenie do ochrony przed nadmiernym ciśnieniem nie jest zablokowane lub uszkodzone i, w razie potrzeby, wymienić je lub usunąć osady kamienny. Jeśli urządzenie do ochrony przed nadmiernym ciśnieniem jest wyposażone w dźwignię lub pokrętko, użyć ich do:

- opróżnienia urządzenia, w razie konieczności
- okresowej kontroli prawidłowości działania.

Oświadczenie producenta o zgodności urządzenia z zasadniczymi wymaganiami

GWARANCJA I SERWIS

Niniejszym LIN POLSKA Sp. z o.o. oświadcza, że urządzenie LIFVD1SMWH 30L UNIVERSAL, LIFVD1SMGY 30L UNIVERSAL, LIFVD1SMWH 50L UNIVERSAL WIFI, LIFVD1SMGY 50L UNIVERSAL WIFI jest zgodne z zasadniczymi wymaganiami oraz innymi stosownymi postanowieniami dyrektywy 2014/30/EU.



Oznakowanie sprzętu symbolem przekreślonego kontenera na odpady informuje o zakazie umieszczania zużytego sprzętu elektrycznego i elektronicznego wraz z innymi odpadami. Przekazanie zużytego sprzętu elektrycznego i elektronicznego do punktów zbierania przyczynia się do ponownego użycia, recyklingu bądź odzysku sprzętu i ochrony środowiska naturalnego. Składniki niebezpieczne zawarte w sprzęcie elektronicznym mogą powodować długą utrzymującą się niekorzystne zmiany w środowisku naturalnym, jak również działać szkodliwie na zdrowie



Gwarancja

- 1) Dystrybutor niniejszego produktu gwarantuje prawidłowe działanie produktu w okresie 12 miesięcy od daty zakupu, jednak nie dłużej niż 24 miesięcy od daty produkcji. Gwarancją objęte są jedynie produkty posiadające prawidłowo wypełnioną kartą gwarancyjną (pieczętka punktu sprzedaży) wraz z dowodem zakupu. Naprawy w okresie trwania gwarancji będą wykonywane bezpłatnie. Gdy naprawa będzie niemożliwa nastąpi wymiana produktu na nowy wolny od wad. Dystrybutor dopuszcza możliwość wymiany na inny podobny model urządzenia (o takich samych parametrach lub lepszych) w przypadku, gdy przedmiotowy sprzęt nie jest już dostępny na rynku. W przypadku wymiany okres udzielanej gwarancji biegnie od pierwotnej daty zakupu urządzenia.
- 2) Karta gwarancyjna bez pieczętki sklepu, daty sprzedaży i podpisu sprzedawcy jest nieważna! W przypadku braku ważnej karty gwarancyjnej wszelkie usterki mogą być usunięte przez dystrybutora tylko na koszt nabywcy.
- 3) Gwarancją objęte są wszelkie wady materiałowe i produkcyjne powodujące niemożność korzystania z produktu lub jego wadliwe działanie.
- 4) Uprawniony z gwarancji jest zobowiązany dostarczyć kompletne urządzenie w oryginalnym opakowaniu (zawierające wszystkie akcesoria: ładowarki, uchwyty, kable, karty pamięci oraz karty licencyjne oprogramowania wraz z płytami) do siedziby dystrybutora na własny koszt, wraz z ważną kartą gwarancyjną, dowodem zakupu oraz dokładnym opisem występującej usterki.
- 5) Gwarancja nie obejmuje uszkodzeń mechanicznych, uszkodzeń powstałych z powodu użytkowania urządzenia niezgodnie z instrukcją obsługi lub do innych celów niż określone w opisie urządzenia.
- 6) Gwarancja nie obejmuje materiałów i elementów eksploatacyjnych, ulegających zużyciu w trakcie normalnego użytkowania powyżej 6 miesięcy od daty zakupu (np. baterie, akumulatory, uchwyty, filtry, etc.)
- 7) Gwarancją nie są objęte urządzenia, w których usunięta została plomba zabezpieczająca.
- 8) Serwis dokona naprawy w terminie 14 dni od daty otrzymania urządzenia. Termin może ulec przedłużeniu do 30 dni, jeżeli zajdzie konieczność sprowadzenia od producenta części zapasowych.
- 9) W przypadku nieuzasadnionej reklamacji (braku zgłaszanej usterki lub zakwalifikowania jej jako nie podlegającej gwarancji), klient ponosi koszty ekspertyzy w wysokości 50 zł netto oraz koszty przesyłki.

10) Niniejsza gwarancja na sprzedany towar nie wyłącza, nie ogranicza ani nie zawiesza uprawnień kupującego wynikających z art.13 pkt.4 Ustawy o warunkach sprzedaży konsumenckiej oraz zmianie Kodeksu cywilnego (Dz.U. z 2002r Nr141 , poz. 1176).

11) Terytorialny zasięg ochrony gwarancyjnej to terytorium Rzeczypospolitej Polskiej.

W razie jakichkolwiek pytań lub problemów prosimy o kontakt jak poniżej. Szczegółowe warunki gwarancji i procedura reklamacyjna w oddzielnej części.

Importer

LIN Polska Sp. z o.o.

Opłotek 29

01-940 Warszawa

kontakt@lin-tcl.pl

www.lin-tcl.pl

Telefon: +48 883 183 375

Model sprzętu:.....

Data

sprzedaży i podpis.....

Numer seryjny:.....



www.lin-tcl.pl